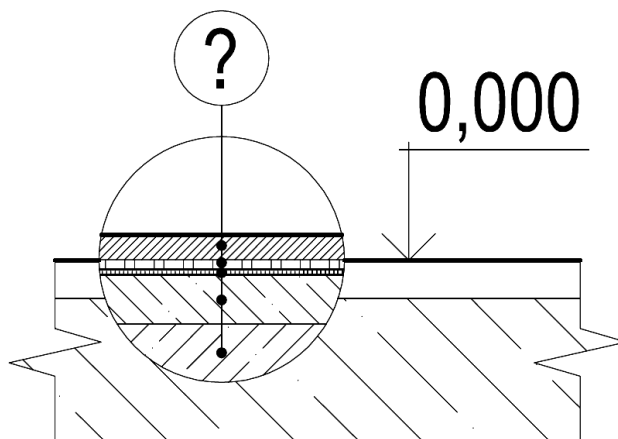


## Skladba podlahy

Už pri samotnom návrhu podlahy je potrebné jednoznačne si ujasniť s investorom, aký druh nášľapnej vrstvy, vzhľadom na typ prevádzky si zvolí. Tento krok, spolu s doplňujúcimi požiadavkami, je nutný pre návrh skladby ostatných podlahových vrstiev.



V každom prípade je potrebné rátať s použitím samonivelizačnej stierky, hlavne pre zníženie prašnosti a dosiahnutie požadovanej rovinnosti podkladu – je teda nutné [nivelizovanie](#).

Samotnému nivelizovaniu by malo predchádzať vhodné [penetrovanie](#). Taktiež má viacero funkcií – ako viazanie prachu, zlepšenie príľnavosti vytvorením adhézneho mostíka, zjednotenie nasiakavosti, či spevnenie podkladu.

V praxi, priamo na stavbe, je potrebné zvoliť presne opačný spôsob hodnotenia. Najmä **pri rekonštrukciách a adaptáciách** je v prvom kroku potrebné vykonať obhliadku stavby a zistiť [vlastnosti podkladu](#) (druh, vlhkosť, pevnosť, súdržnosť, ...). Podľa zistených parametrov následne treba prehodnotiť jeho vhodnosť na ďalšie použitie, prípadne jeho úplnú výmenu. V prípade že je potrebné len vylepšiť vlastnosti existujúceho podkladu, je možné použiť niektoré zo špeciálnych materiálov, ktoré odporúčajú výrobcovia podlahovej chémie. Dôležité pre správny výber materiálov je pri rekonštrukciách aj predpokladané statické zaťaženie objektu.

Pre nadobudnutie rôznych špecifických vlastností sa používajú doplnkové materiály, napr. [podložky](#). Tie spĺňajú vždy špecifickú funkciu, ale je potrebné dbať aby boli v rámci skladby správnym spôsobom a v danej postupnosti aplikované.

*Ako sa hovorí že každý z nás je iný, to isté platí aj pri návrhu skladby podlahy. Každá je jedinečná a vyžaduje si iný prístup. Preto v rámci tejto stránky prichádzame s informáciami, riešeniami a poradenstvom, ktorých účelom je pomôcť pri rozhodovaní sa o správnom návrhu Vašej podlahy.*